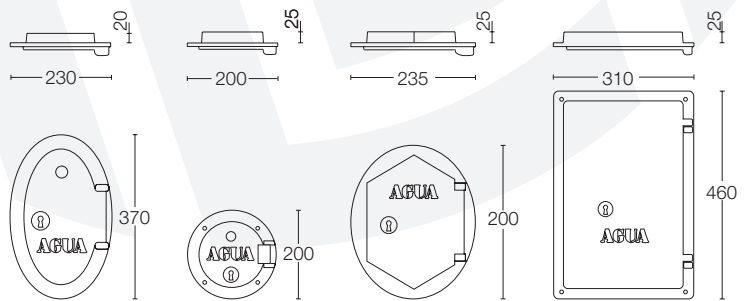




águas

design **Alba**



portinholas



Em ferro fundido EN: 1561 e pintadas em esmalte cinzento RAL 7046. Fecho com mola em inox, lingueta em latão e espelho em aço cadmiado. As dobradiças em cavilhas elásticas permitem a substituição da porta sem descravar o aro.



projecto**alba**

tel. +351 234 520 600
geral@projectoalba.pt
www.projectoalba.pt